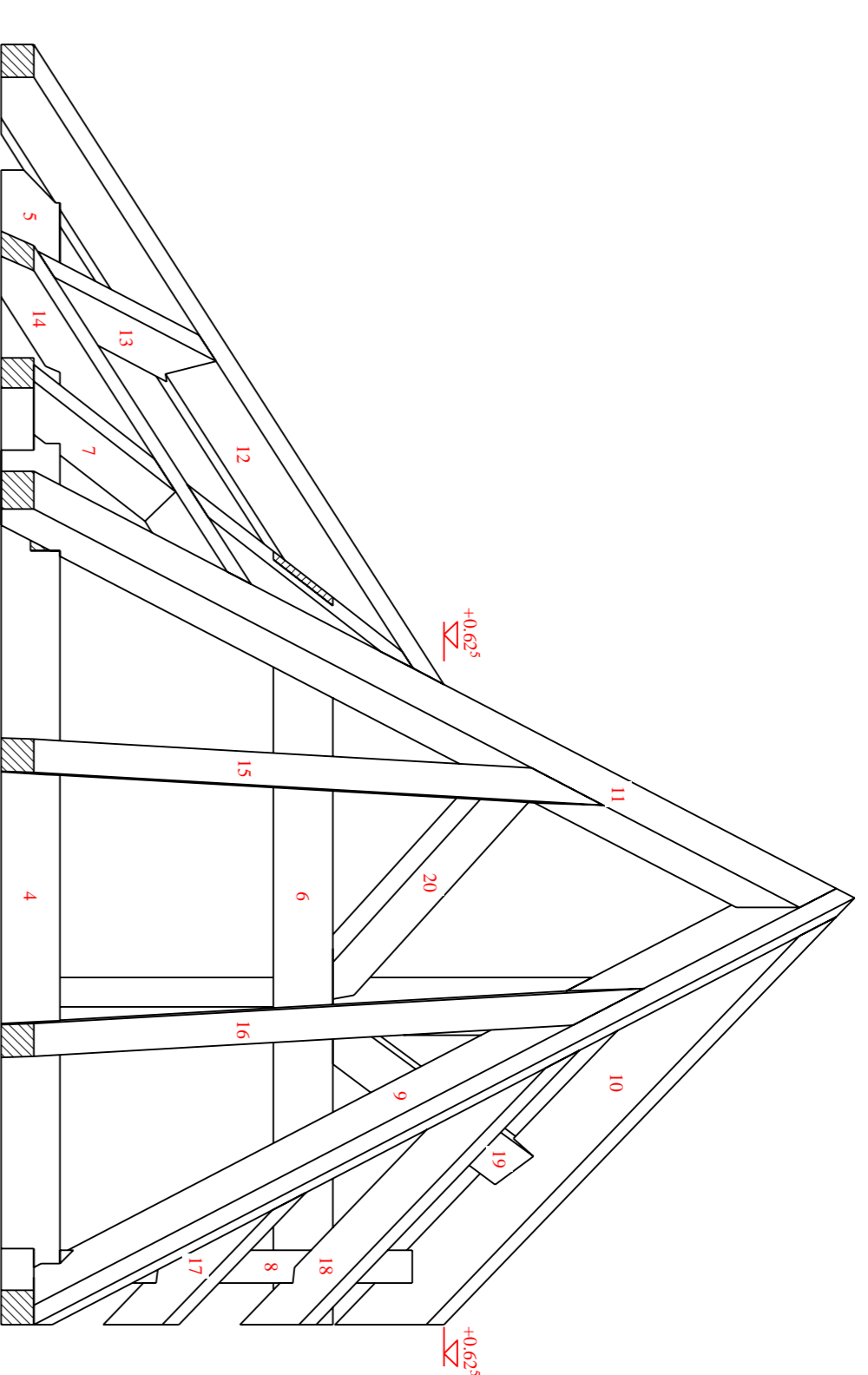
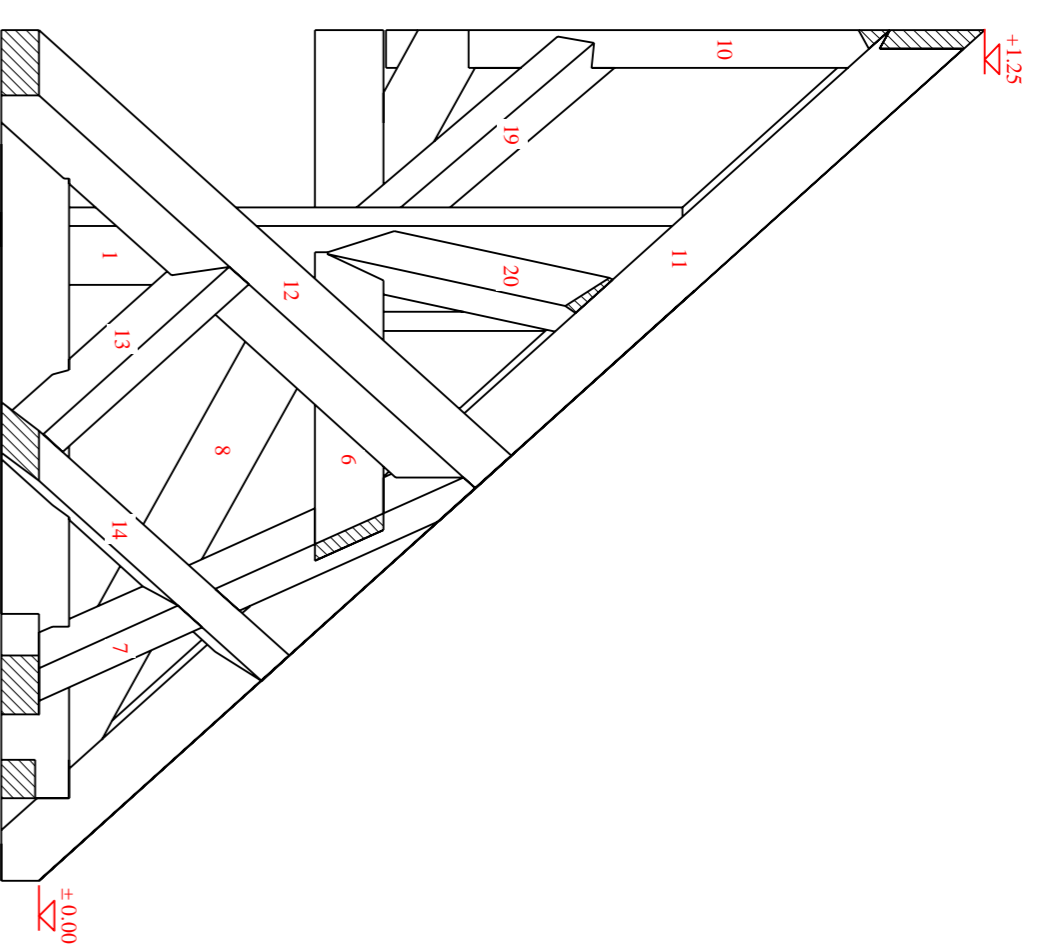


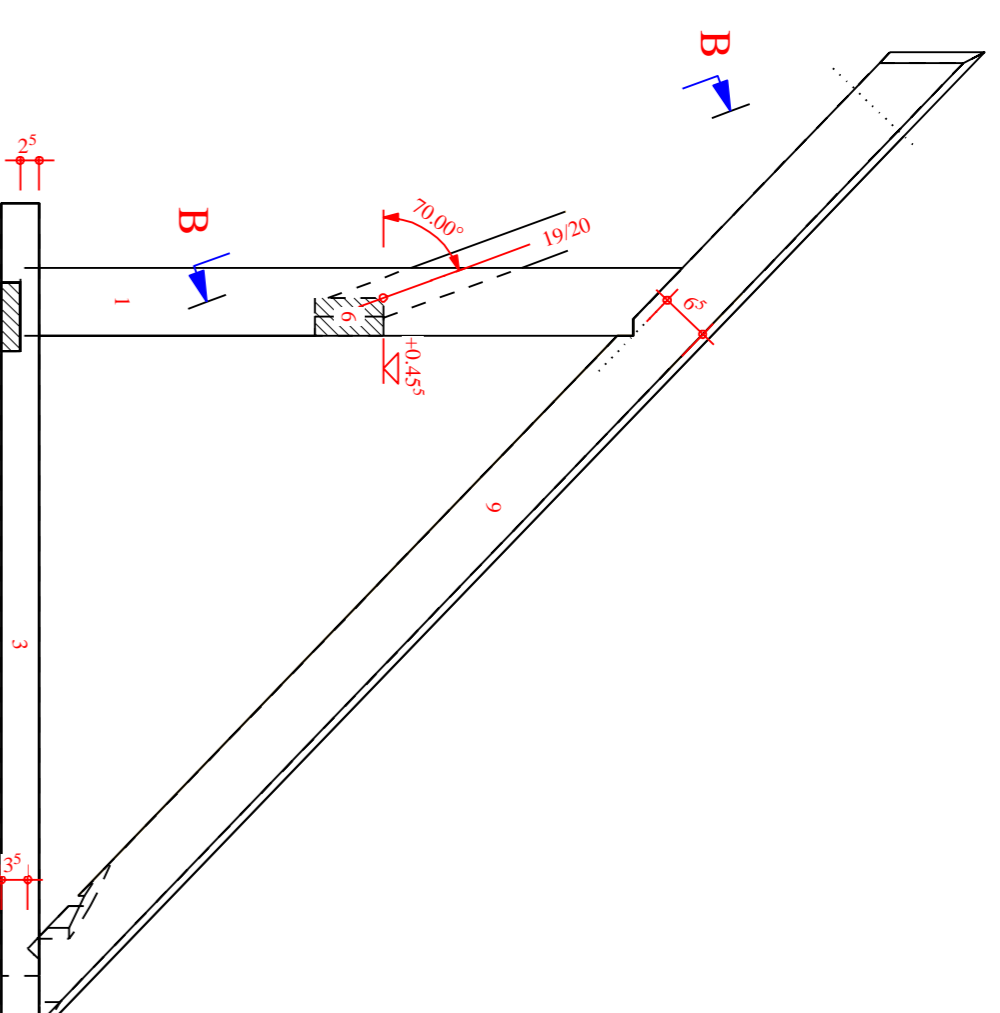
Vue de Face E
Vorderansicht E
Front - View E



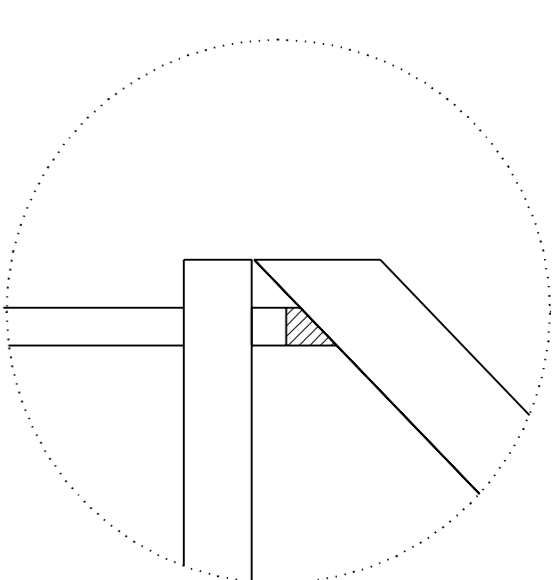
Projection D
Ansicht D
Elevation D



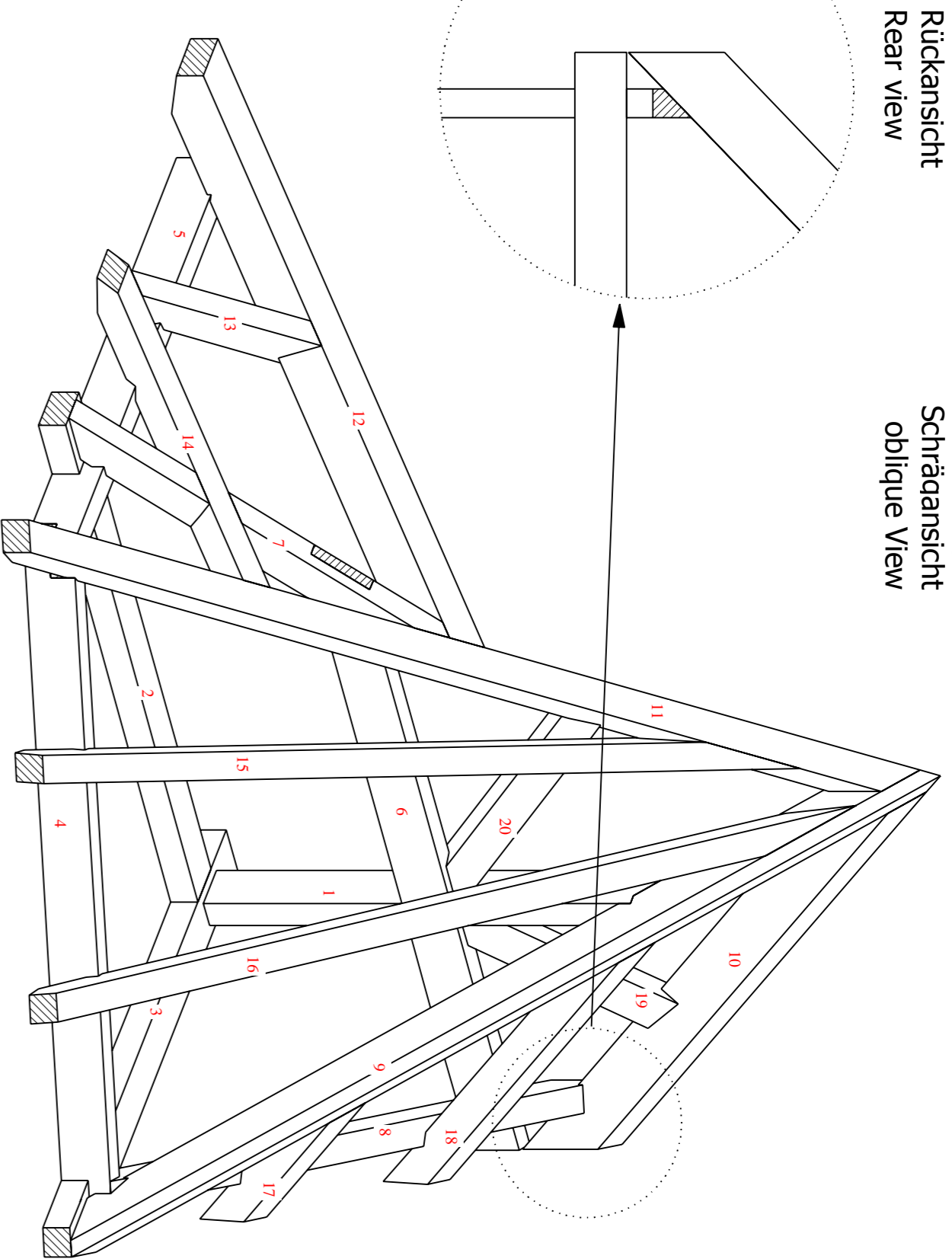
Vue A - A
Ansicht A - A
View A - A



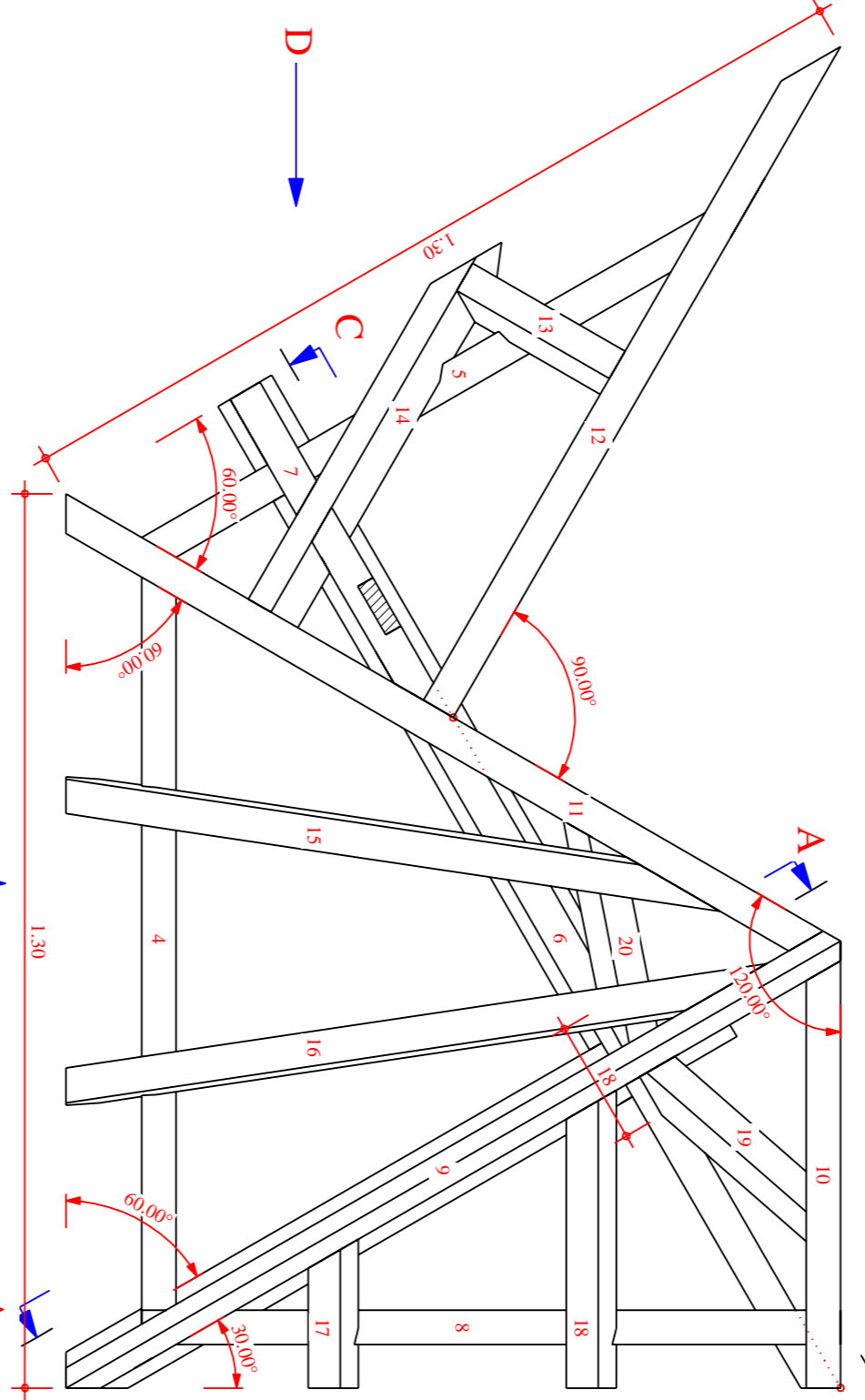
Vue arrière
Rückansicht
Rear view



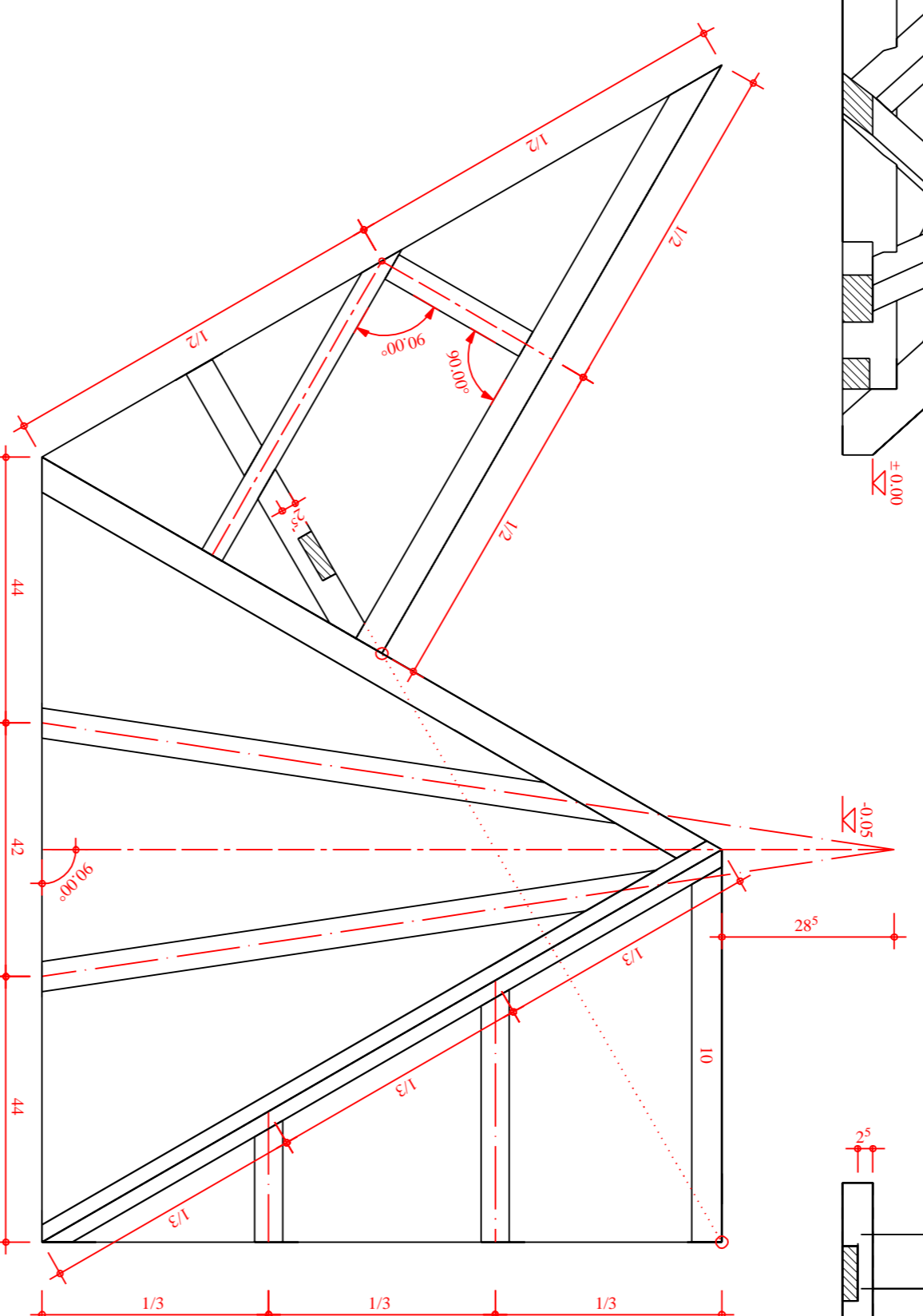
Vue oblique
Schrägansicht
oblique View



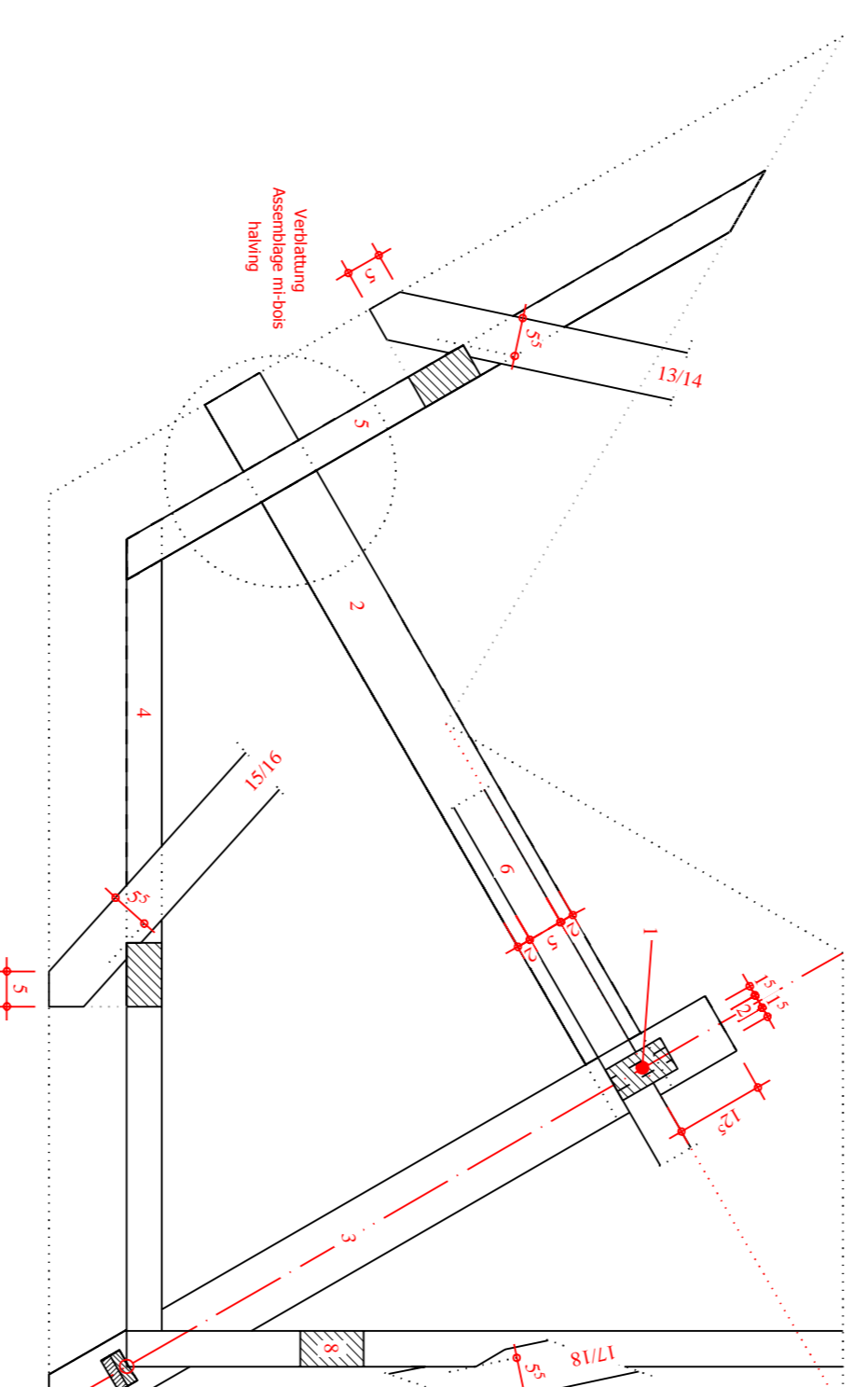
Vue en Plan
Grundriss
Ground - Plan



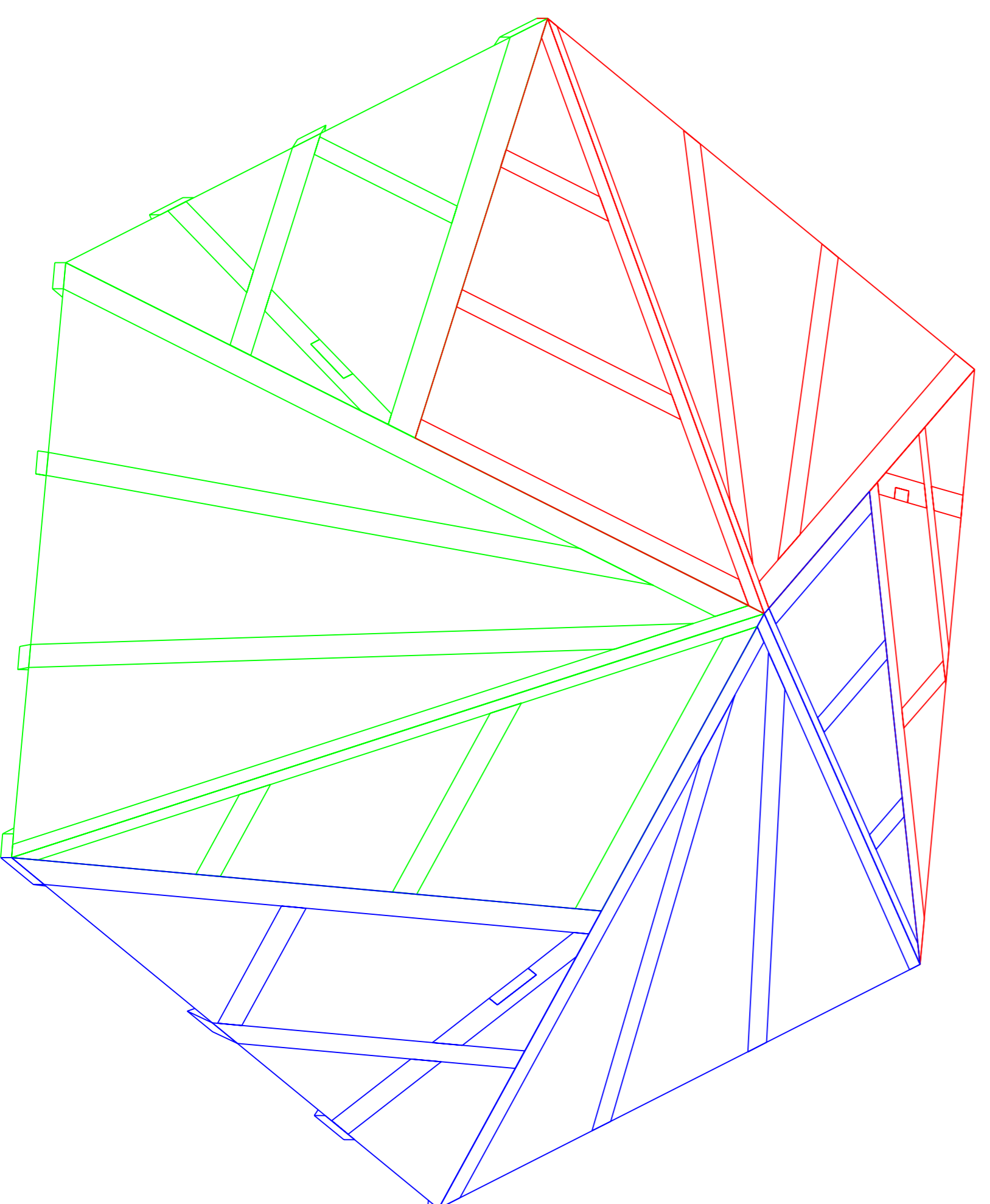
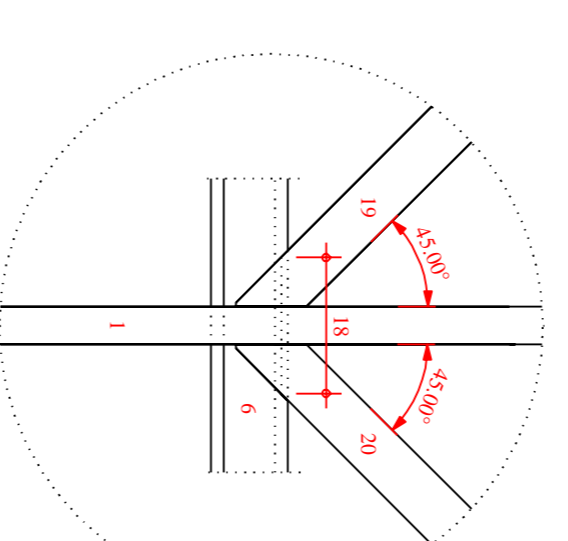
répartition des chevrons
Sparreneinteilung
rafter spacing



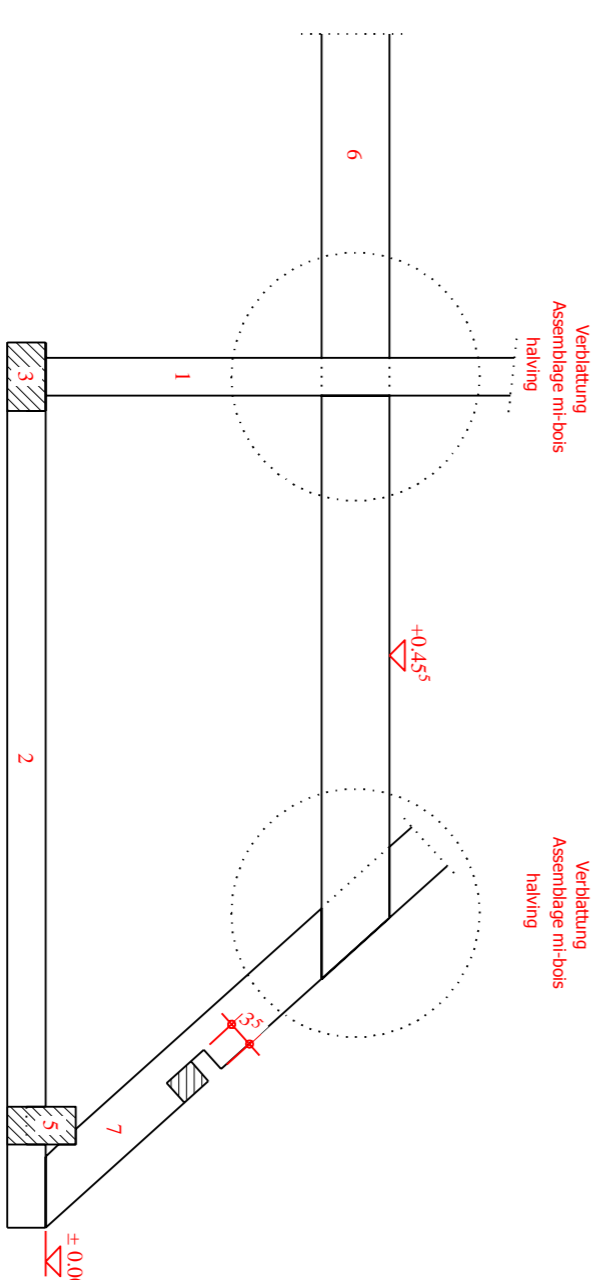
sablères
Fusspfetten
wall - plates



Vue B - B
Ansicht B - B
View B - B



Vue C - C
Ansicht C - C
View C - C



Liste des pièces de bois (mm) Holzlist-materials list

N°	Largeur	Hauteur	Nombre	Longueur	Nom	Name	Nome
1	50	90	1	1000	poignon	Friesen	post
2	50	90	1	1300	serrefile	Schwelle	sleeper
3	50	90	1	1200	serrefile	Schwelle	sleeper
4	50	90	1	1350	sablère	Fusspfette	wall plate
5	50	90	1	1200	sablère	Fusspfette	wall plate
6	50	90	1	1500	parne	Pfette	putln
7	50	90	1	900	chevron	Sparren	rafter
8	50	90	1	1250	sablère	Fusspfette	wall plate
9	50	90	1	1950	arête	Gratsparren	hip rafter
10	50	120	1	1100	chevron de rive	Schrägparren	hip rafter
11	50	90	1	1900	arête	Schrägparren	cripple rafter
12	50	120	1	1450	chevron de rive	Schrägparren	hip rafter
13	50	70	1	500	empanon	Schifer	jack rafter
14	50	70	1	850	empanon	Schifer	jack rafter
15	50	70	1	1600	empanon	Schifer	jack rafter
16	50	70	1	1700	empanon	Schifer	jack rafter
17	50	70	1	500	empanon	Schifer	jack rafter
18	50	70	1	800	empanon	Schifer	jack rafter
19	50	70	1	600	corne - tête d'arête	Schifer	ridge brace
20	50	70	1	600	corne - tête d'arête	Gaststriebe	ridge brace

10. Concours Européen des Jeunes Charpentiers
10. European Competition of the young carpenters
10. Europäischer Wettbewerb der jungen Zimmermänner

31 Januar - 3 Februar 2012 - STUTTGART - Germany

échelle / Maßstab / scale: 1 : 10
P. Kass

Signature des experts:

Temps: 22 heures
Zeit: 22 stunden
Time: 22 hours

Signature du chef expert:

N° du candidat: